

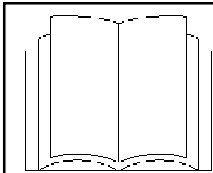
AVANT[®]

Bedienungsanleitung für Anbaugeräte



Palettengabel

Artikelnummer:	für AVANT 300 - 700 Serie	
	850 mm	A21041
	1100 mm	A2941
	für AVANT 200 Serie	
	850 mm	A21123



Bitte lesen Sie die Bedienungsanleitung sorgfältig, bevor Sie das Anbaugerät in Betrieb nehmen.

Bewahren Sie die Bedienungsanleitung für evtl. später auftretende Fragen gut auf.

Manufacturer:


AVANT[®]
AVANT TECNO OY
 e-mail: sales@avanttecono.com

Ylötie 1
 33470 Ylöjärvi
 FINLAND
 Tel. +358 3 347 8800
 Fax +358 3 348 5511

INHALTSVERZEICHNIS

1. Vorwort.....	3
2. Verwendungszweck	3
3. Sicherheitshinweise.....	3
4. Technische Daten	5
5. Anbau der Palettengabel.....	6
5.1. Zusammenbau der Palettengabel.....	6
5.2. Montage der Palettengabel an den Lader	6
6. Bedienungshinweise	8
6.1. Sichere Nutzlast	9
6.2. Arbeit in abschüssigem oder unebenem Gelände.....	10
6.2.1. Arbeit mit dem Schwenkadapter	10
7. Wartung und Service.....	10
8. Garantiebedingungen.....	11

In dieser Anleitung werden folgende Warnhinweise verwendet, um Gefahren anzuzeigen und damit das Risiko eventueller Personen- oder Sachschäden zu minimieren:

	<p>Vorsicht:</p> <p>Dieses Warnsymbol verweist auf wichtige Sicherheitshinweise in dieser Anleitung. Es warnt vor unmittelbaren Gefahren, die zu Personen- bzw. Sachschäden führen könnten.</p> <p>Lesen Sie den das Symbol begleitenden Warnhinweis sorgfältig durch und stellen Sie sicher, dass andere Anwender mit den Warnhinweisen ebenso vertraut sind - Sicherheit hat Vorrang.</p>
---	--

Hinweis:



Dieses Symbol enthält Informationen zur korrekten Handhabung und Wartung des Anbaugerätes.
Die Nichtbeachtung der das Symbol begleitenden Sicherheitshinweise kann zu Schäden an Maschine und Anbaugerät oder im Arbeitsumfeld führen.

Zusätzlich zu den hier aufgeführten Sicherheitshinweisen beachten Sie bitte auch die für Sie geltende Straßenverkehrsordnung, Arbeitsvorschriften und Gesetze. Im Zusammenhang mit der ständigen Weiterentwicklung unserer Maschinen und Anbaugeräte können sich Details in dieser Anleitung von Ihrem Gerät unterscheiden. Wir behalten uns das Recht auf evtl. Änderungen dieser Anleitung ohne weitere Ankündigung vor. Übersetzung der Original-Bedienungsanleitung.

1. Vorwort

AVANT Tecno OY bedankt sich hiermit bei Ihnen für das entgegengebrachte Vertrauen in sein Produkt. Es ist das Ergebnis langjähriger Erfahrung im Bau von kompakten Radladern und dafür konzipierten Arbeitsgeräten. Wir möchten Sie bitten, die vorliegende Bedienungsanleitung vor der ersten Inbetriebnahme sorgfältig zu lesen. Die Anleitung soll Sie auf den sicheren und effizienten Umgang mit dem Arbeitsgerät vorbereiten und Sie vor Schäden an Mensch und Maschine schützen. Bitte kontaktieren Sie Ihren Händler, wenn Sie weitergehende Fragen zu Bedienung, Service oder Ersatzteilen haben.

Mit dieser Anleitung ist der sichere Umgang mit dem AVANT Lader und Anbaugerät auch für unerfahrene Anwender gewährleistet, aber auch für erfahrene Anwender enthält diese Anleitung wertvolle Hinweise. Stellen Sie sicher, dass alle Anwender im Umgang mit Lader und Anbaugerät geschult sind und mit der Anleitung und den Sicherheitshinweisen vertraut sind. Bewahren Sie diese Bedienungsanleitung gut auf. Bei Verlust wenden Sie sich bitte an Ihren AVANT Händler.

2. Verwendungszweck

Die AVANT Palettengabel ist ein für den Anbau an einen AVANT Multifunktionslader konstruiertes Anbaugerät. Der Einsatzschwerpunkt für die Palettengabel ist das Handling von handelsüblichen Holzpaletten. Mit dem Schnellverschluss zur Verstellung der Gabelbreite können unterschiedlich große Paletten leicht transportiert werden.

Die Palettengabel ist ein nützliches Anbaugerät auf Baustellen, in der Landwirtschaft und besonders in der Industrie beim Materialhandling oder der Beladung von LKWs. Die Palettengabel ist nicht geeignet zum Heben von Personen und auch die Verwendung als Hebebühne ist strikt verboten.

Beim Heben von anderen Gegenständen als Paletten empfehlen wir den zusätzlich erhältlichen Holzgreifer (Artikelnummer A34822 oder A33503) zum Anbau an die Palettengabel. Mit dem Holzgreifer wird das Handling von einzelnen Stämmen, Balkengebänden, Zaunpfosten oder ähnlichem Material leicht und sicher. Auch die Arbeit und der Umgang mit größeren Steinen oder Astbündeln werden erleichtert.

Der Transport von Paletten ist auch mit montiertem Holzgreifer möglich. Bei häufigem Einsatz der Palettengabel wird die Ausstattung des AVANT Laders mit der optionalen Parallelführung empfohlen.

Die AVANT Palettengabel kommt weitest gehend ohne Wartung aus, die planmäßigen Instandhaltungsarbeiten können unter Beachtung der Sicherheitshinweise leicht vom Anwender selbst durchgeführt werden. Eventuell anfallende anspruchsvollere Reparaturen sind von geschultem Servicepersonal durchzuführen. Verwenden Sie ausschließlich Original AVANT Ersatzteile. Tragen Sie bei allen Arbeiten entsprechende Schutzkleidung. Machen Sie sich mit den Wartungs- und Serviceanweisungen in dieser Anleitung vertraut. Bei auftretenden Fragen zu Einsatz, Wartung und zur Ersatzteilbeschaffung wenden Sie sich bitte an Ihren AVANT Händler.

3. Sicherheitshinweise

Bedenken Sie, dass Sicherheit das Resultat unterschiedlicher Faktoren ist. Die Lader-Anbaugeräte-Kombination ist sehr leistungsstark und unsachgemäßer oder nachlässiger Umgang oder mangelnde Wartung können zu ernststen Personen- oder Sachschäden führen. Aus diesem Grund sollten Sie sich vor Arbeitsbeginn sorgfältig sowohl mit der Bedienungsanleitung des Laders als auch der des Anbaugerätes vertraut machen.

Um Risiken zu vermeiden, verwenden Sie das Anbaugerät nicht, ohne sich mit der Bedienungsanleitung vertraut gemacht zu haben. Diese Bedienungsanleitung hilft Ihnen:

- Das Anbaugerät sicher und effizient zu nutzen
- Gefährliche Situationen zu erkennen und zu vermeiden
- Das Anbaugerät ordnungsgemäß zu warten und die Langlebigkeit zu gewährleisten



- Vergewissern Sie sich beim Anbau des Anbaugerätes an den Lader, dass die Verriegelungsbolzen am Schnellwechselrahmen des Laders sicher in der untersten Position eingerastet sind und das Anbaugerät richtig in den Lader eingehängt ist
- Bewegen Sie die Ladersteuerung ruhig und mit Bedacht, um ein Herabfallen der Ladung zu verhindern.
- Seien Sie besonders vorsichtig beim Handling mit hohem Material
- Transportieren Sie die Ladung so niedrig und so nah am Lader wie möglich, um den Schwerpunkt so niedrig wie möglich zu halten.
- Achten Sie beim Führen der Maschine auf Ihre Umgebung und andere Personen oder Maschinen in Ihrem Arbeitsumfeld. Achten Sie auch auf eventuelle Bodenunebenheiten und andere Gefahren sowie auf Bäume und Büsche, die in den Fahrerbereich ragen.
- Fahren Sie in geneigtem Gelände besonders vorsichtig und halten Sie die Ladung so nah wie möglich am Boden.
- Verlassen Sie den Fahrersitz nicht bei angehobener Last. Lassen Sie die Ladung erst zum Boden ab.
- Die Verwendung der Palettengabel zum Heben von Personen oder der Einsatz als Hebebühne ist strikt verboten.
- Schalten Sie den Ladermotor vor allen Wartungs- und Einstellungsarbeiten aus.
- Treten Sie niemals unter angehobene Last oder unter einen angehobenen Hubarm.
- Die Palettengabel und der Lader sind nicht dazu bestimmt, die Last über einen längeren Zeitraum angehoben zu halten. Beachten Sie, dass der Hubarm sich auch bei abgeschaltetem Ladermotor absenken kann.
- Führen Sie keine Veränderungen an der Beschaffenheit des Anbaugerätes oder des Laders herbei, die die Sicherheit beeinträchtigen könnten.
- Lesen Sie auch die Sicherheitshinweise in der Bedienungsanleitung des Laders und machen Sie sich mit den Bedienhebeln und mit den Hinweisen zum sicheren Umgang mit dem Lader vertraut.



Vor dem ersten Einsatz sollten Sie sich zunächst an einem geeigneten Ort mit allen Funktionen und Verhaltensweisen des Laders und des Anbaugerätes vertraut machen. Achten Sie dabei besonders auf das sichere Stoppen von Maschine und Anbaugerät. Beachten Sie, dass sich die Fahreigenschaften des Laders durch das montierte Anbaugerät oder auf rutschigem Boden verändern können.



Beachten Sie, dass sich der Hubarm auch bei abgeschaltetem Motor absenken und sich die Anbaugeräteplatte neigen kann. Treten Sie deshalb niemals unter einen angehobenen Hubarm oder ein angehobenes Anbaugerät. Belassen Sie den Hubarm nicht in angehobener Position.

Tragen Sie sachgemäße Arbeitskleidung:



- Der Geräuschpegel im Fahrerhaus kann abhängig von Ladermodell und Arbeitsbedingungen 85 dB(A) überschreiten. Tragen Sie zu Ihrer eigenen Sicherheit bei der Arbeit einen Hörschutz.



- Wir empfehlen das Tragen von Sicherheitsschuhen und Schutzhandschuhen bei der Arbeit mit dem Lader.

4. Technische Daten

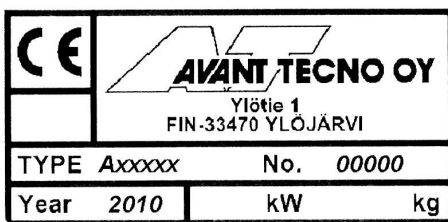
Tabelle 1 – Technische Daten Palettengabel

Artikelnummer	A33029	A21047	A21039
Gabellänge:	850 mm	850 mm	1 100 mm
Gewicht (zusammengebaut):	90 kg	90 kg	105 kg
Gabelbreite:	134 - 790 mm		
Zinkenbreite:	80 mm	100 mm	
Max. Arbeitslast:	siehe Kapitel 6.1		
Holzgreifer Anbauteil (Option):	A34822	A33503	
Passende AVANT Lader:	216, 218, 220	300-700	300-700

Die folgenden Aufkleber und Markierungen sind am Anbaugerät angebracht. Hat sich einer dieser Aufkleber oder eine Markierung gelöst oder ist unleserlich geworden, ist er sofort zu erneuern. Neue Aufkleber erhalten Sie bei Ihrem AVANT Händler.



Die Markierungen und Aufkleber beinhalten wichtige Sicherheitsinformationen. Ersetzen Sie beschädigte oder fehlende Warnhinweise unverzüglich.



Typenschild des Anbaugerätes

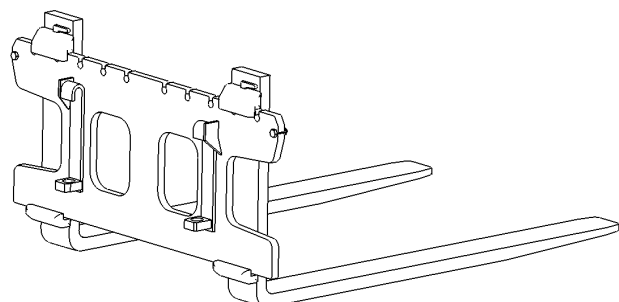
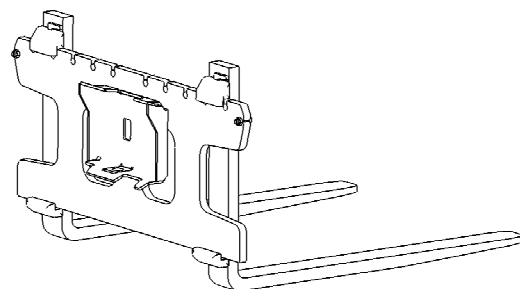
- A46771 – Lesen Sie die Bedienungsanleitung vor Inbetriebnahme
- A46772 – Treten Sie nicht unter einen angehobenen Hubarm oder ein Anbaugerät, halten Sie sich fern von angehobenem Anbaugerät.



A46771



A46772

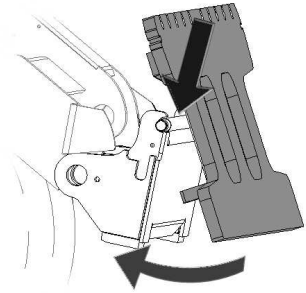


5. Anbau der Palettengabel

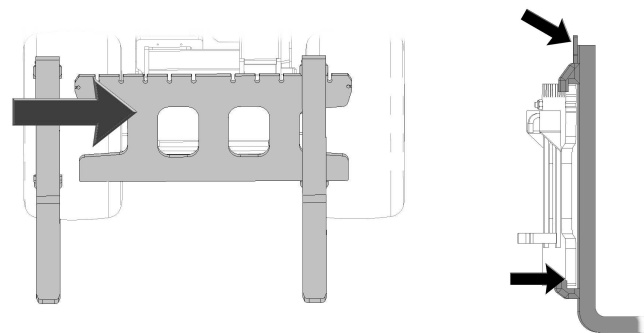
Zum leichteren Transport der Palettengabel werden Gabel und Trägerrahmen eventuell getrennt geliefert. Die Palettengabel kann leicht zusammengebaut werden, Werkzeug wird nur zur Befestigung der Bolzen benötigt, die die Gabeln am Rahmen sichern.

5.1. Zusammenbau der Palettengabel

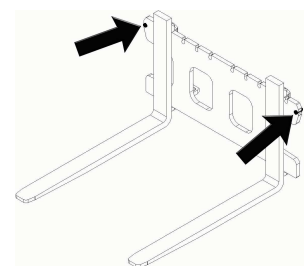
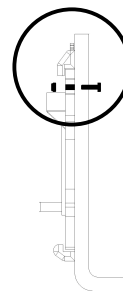
Um den Zusammenbau der Palettengabel zu vereinfachen, montieren und befestigen Sie zuerst den Trägerrahmen der Palettengabel an der Schnellwechselplatte des Laders. Der Anbau des Trägerrahmens kann per Hand erfolgen oder Sie platzieren den Trägerrahmen in einer geeigneten Position, so dass er wie im nächsten Kapitel beschrieben an den Lader angebaut werden kann. Beachten Sie das Gewicht der Komponenten und achten Sie auf gesunde Arbeitsbedingungen.



Nach dem der Trägerrahmen am Lader angebaut ist, schieben Sie die Gabeln zum Rahmen. Fahren Sie den Lader nahe an die Gabeln und kippen Sie die Anbauplatte des Laders in aufrechte Position. Wählen Sie die Hubarmhöhe so, dass die Gabeln angebaut werden können. Achten Sie auf den Verschlussmechanismus oben auf der Palettengabel. Er sollte während der Montage der Gabeln in aufrechte Position gedreht sein. Achten Sie darauf, dass auch die untere Leiste am Rahmen befestigt ist.



Zusammen mit der Palettengabel werden zwei Bolzen mitgeliefert. Die Bolzen müssen am Ende des Trägerrahmens befestigt werden, um ein unbeabsichtigtes Herausgleiten der Gabeln aus dem Rahmen zu verhindern. Ziehen Sie die Bolzen angemessen an.



5.2. Montage der Palettengabel an den Lader

Diese Anleitung beschreibt die Montage des Anbaugerätes an die am Lader serienmäßige Geräteanbauplatte mit Schnellverriegelungsbolzen. Ist Ihr AVANT Lader mit der optional erhältlichen elektrohydraulischen Entriegelung ausgerüstet, lesen Sie zusätzlich die entsprechende Anbauanleitung.

Nach dem Zusammenbau der Palettengabel ist die Montage an den Lader schnell und einfach möglich, muss jedoch mit Sorgfalt durchgeführt werden. Ein Anbaugerät, das bei der Montage nicht ordnungsgemäß verriegelt wurde kann sich leicht lösen und zu gefährlichen Situationen und schweren Schäden führen. Aus diesem Grund ist ein noch nicht verriegeltes Anbaugerät unter keinen Umständen höher als einen Meter anzuheben. Um Gefahrensituationen zu vermeiden, halten Sie sich an die auf den folgenden Seiten aufgeführten Instruktionen. Beachten Sie dazu auch die Sicherheitshinweise in Kapitel 3 und die Anweisungen in der Bedienungsanleitung des Laders.

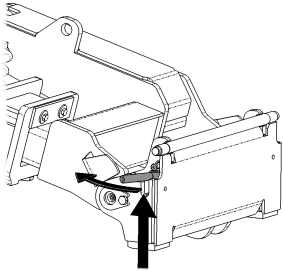
Das Anbaugerät wird über die Schnellwechselplatte an den Hubarm des Laders und an das Gegenstück am Anbaugerät angebaut. Die Verriegelung erfolgt halbautomatisch, die Verriegelung wird ausgelöst, sobald die Verriegelungsbolzen auf die Bolzenführungen treffen, wenn die am Hubarm befindliche Anbauplatte zum Lader gekippt wird (300 bis 700 Serie) oder der Verriegelungsbolzen auf den Hubarm trifft (200 Serie).

Die Palettengabel wird wie folgt an den Lader angebaut:

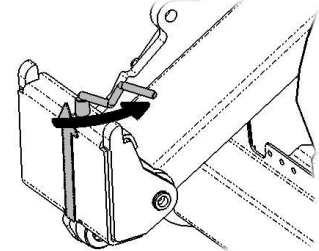


Heben und Verfahren Sie unter keinen Umständen ein nicht verriegeltes Anbaugerät.

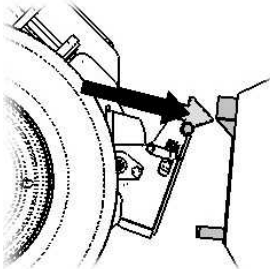
Schritt 1:



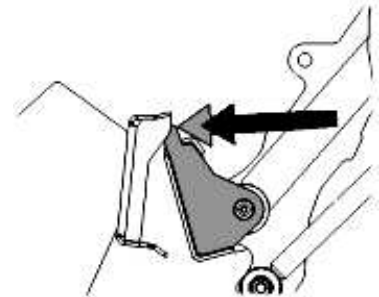
- Heben Sie den (die) Verriegelungsbolzen an und drehen Sie diese(n) zum Arretieren in die obere Position.
- Stellen Sie sicher, dass der (die) Verriegelungsbolzen in der oberen Position eingerastet ist (sind).
- Achten Sie darauf, dass keine hydraulischen Leitungen oder elektrischen Kabel beschädigt werden können.



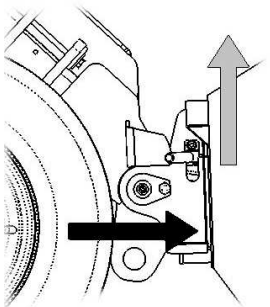
Schritt 2:



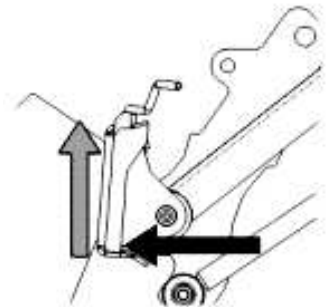
- Kippen Sie die Geräteanbauplatte mit Hilfe der Hydraulik schräg nach vorne (wie in der Abbildung gezeigt) in Richtung des Anbaugerätes.
- Fahren Sie mit dem Lader so an das Anbaugerät heran, dass der (die) Bolzen in die Aussparungen in den oberen Ecken des Schnellwechselrahmens der Frontaushebung eingehängt werden. Falls Ihr Lader mit einem Teleskophubarm ausgestattet ist, können Sie diesen ausfahren, um eine bessere Sicht zu erhalten.



Schritt 3:

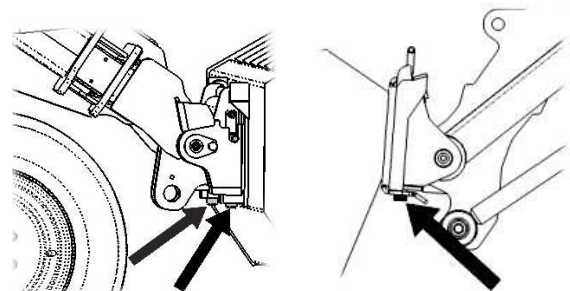


- Heben Sie den Hubarm etwas an – ziehen Sie den Steuerhebel des Hubarmes nach hinten, um das Anbaugerät anzuheben.
- Drücken Sie den Steuerhebel des Hubarmes nach links – der untere Teil des Schnellwechselrahmens wird in das Anbaugerät eingehängt.
- Betätigen Sie den (die) Verriegelungsbolzen bis sie eingerastet sind.



Beim Anbau der Palettengabel empfehlen wir die Nutzung der automatischen Verriegelung.

Stellen Sie sicher, dass der/die Verriegelungsbolzen auf beiden Seiten vollständig eingerastet ist/sind, bevor Sie die Palettengabel anheben oder in Betrieb nehmen. Das Hantieren mit einem nicht verriegelten Anbaugerät kann zu schweren Personen- und Sachschäden führen.





Verriegeln Sie das Anbaugerät **keinesfalls** automatisch, wenn es sich **höher als einen Meter über dem Boden** befindet. Wenn der (die) Verriegelungsbolzen nicht in die normale Position zurückkehren, wenn die Anbauplatte gekippt ist, heben Sie das Anbaugerät nicht weiter an. Lassen Sie das Anbaugerät auf den Boden herab und verriegeln Sie den (die) Bolzen manuell.

6. Bedienungshinweise

Nach der oben beschriebenen Montage der Palettengabel ist das Anbaugerät einsatzbereit. Machen Sie sich vor dem ersten Einsatz an einem geeigneten Ort mit der Steuerung von Lader und Anbaugerät vertraut. Prüfen Sie Anbaugerät und Arbeitsumfeld vor Beginn der Arbeit noch einmal, um größtmögliche Sicherheit und Effizienz zu gewährleisten und beachten dabei besonders die folgenden Punkte:

- Überprüfen Sie den einwandfreien Zustand des Anbaugerätes und stellen Sie sicher, dass alle Hindernisse –auch versteckte- aus Ihrem Arbeitsumfeld entfernt wurden. Bedenken Sie die richtige Arbeitsweise, beachten Sie die Sicherheitshinweise und vermeiden Sie das unnötige Verlassen des Fahrerhauses.
- Stellen Sie sicher, dass Lader und Anbaugerät nur in sicherem und bestimmungsgemäßem Zustand genutzt werden. Lassen Sie die Lader-Anbaugeräte-Kombination nicht von Minderjährigen bedienen und achten Sie zu Ihrer Sicherheit auf ausreichende Beleuchtung des Arbeitsumfeldes.
- Bedienen Sie den Lader und das Anbaugerät immer nur vom Fahrersitz aus und steigen Sie nicht während des Betriebes aus dem Fahrerhaus, verwenden Sie den Sicherheitsgurt.
- Verwenden Sie die Palettengabel nicht zum Heben von Personen oder in der Eigenschaft einer Hebebühne.
- Überprüfen Sie vor dem Anheben den Zustand der Palette. Eine Palette in schlechtem oder zerbrochenem Zustand kann zu gefährlichen Situationen und einem Absturz der Ladung führen.
- Überprüfen Sie, dass die Gabeln ordnungsgemäß am Trägerrahmen montiert sind und die Gabelarretierung richtig verriegelt ist.
- Für einen sicheren Umgang mit der Maschine lesen Sie auch die Bedienungsanleitung des Laders.



Achten Sie darauf, dass sich keine weiteren Personen im Arbeitsbereich aufhalten. Lassen Sie assistierende Personen den Gefahrenbereich um den Lader nicht betreten. Achten Sie besonders beim Rückwärtsfahren auf Sicherheit.



Beim Heben von Lasten aus größerer Höhe kann der Lader beim Rückwärtsfahren nach vorne kippen. Fahren Sie nicht rückwärts beim gleichzeitigen Bewegen der Last. Stellen Sie sicher, dass die Hubkraft des Laders für das Handling der Last ausreichend ist.

Der Gabelabstand kann durch Öffnen der oben auf den Gabeln befindlichen Verriegelungsbolzen in aufrechte Position eingestellt werden. Stellen Sie die Gabelbreite so ein, dass die Last waagrecht gleichmäßig verteilt ist, um eine bestmögliche Stabilität zu erreichen. Verriegeln Sie die Gabeln immer in den entsprechenden Vertiefungen im Trägerrahmen. Stellen Sie sicher, dass die Gabeln arretiert sind und sich nicht zur Seite bewegen können.



Stellen Sie die Gabeln so weit wie möglich ein. Achten Sie auf eine möglichst gerade und gleichmäßige Lastenverteilung für größtmögliche Stabilität.

Für viele AVANT Ladermodelle ist eine Parallelführung erhältlich. Die Parallelführung sorgt für freie Beweglichkeit der Anbaugeräte, die damit den Bodenkonturen folgen. Dies kann auch für Arbeiten mit der Palettengabel sehr hilfreich sein. Lesen Sie die Bedienungsanleitung des Laders für weitere Informationen zur Bedienung der Parallelführung.



Ist Ihr AVANT Lader nicht mit Parallelführung ausgestattet muss die Anbauplatte beim Heben von Material in größere Höhen gleichzeitig angekippt werden, um zu verhindern, dass die Last auf Lader oder Fahrer stürzt. Bei häufigen Einsätzen der Palettengabel erleichtert die Ausstattung des Laders mit der Parallelführung die Arbeit.

6.1. Sichere Nutzlast

In der Bedienungsanleitung des Laders finden Sie ein Lastdiagramm. Mit dem Diagramm kann die Beweglichkeit des Laders bei Last bewertet werden. Das dort abgebildete Diagramm findet Anwendung, wenn sich der Schwerpunkt der Last 40 cm vom Lader befindet.

Die Hubkraft und die Stabilität des Laders sind am höchsten, wenn:

- das Knickgelenk des Laders gerade ausgerichtet ist
- der Schwerpunkt der Last sich nächstmöglich zum Lader befindet
- der Teleskophubarm während des Hebevorganges eingezogen bleibt
- das Heben mit den Gabelspitzen vermieden wird

In der unten gezeigten Tabelle 2 sind die sicheren Minimallasten auf festem, ebenem Untergrund, mit vollständig ausgefahrenem Hubarm und voll eingeschlagenem Knickgelenk aufgelistet. Die angegebenen Werte beziehen sich auf die Laderausrüstung mit dem standardmäßigen Heckgewicht.

Die tatsächliche Hubkraft kann abhängig von der Bodenbeschaffenheit und der Lastverteilung niedriger oder deutlich höher liegen.

Tabelle 2 – Sichere Nutzlast gemäß ISO 14397-1

Palettengabelmodell: AVANT Modell:	A33029 A21047	A21039
216/218/220	330 kg	-
320S/320S+	140 kg	125 kg
420	155 kg	140 kg
520	240 kg	220 kg
528	270 kg	245 kg
630	280 kg	255 kg
635	290 kg	270 kg
745	445 kg	415 kg
750	450 kg	420 kg



Fahren Sie niemals den Hubarm aus wenn sich das Lastengewicht der max. Hublast des Laders nähert oder Sie die Last hoch angehoben haben.

Ist die größtmögliche Hubhöhe gefordert, fahren Sie den Hubarm aus, während sich die Last noch in Bodennähe befindet. So können Sie leicht die Höchstgrenze der Hubkapazität kontrollieren.

6.2. Arbeit in abschüssigem oder unebenem Gelände

Stellen Sie beim Transport von Lasten in abschüssigem oder unebenem Gelände sicher, dass die Last auf der Palette und auf der Palettengabel gesichert ist. Verwenden Sie gegebenenfalls Befestigungsgurte.

Die Arbeit in abschüssigem oder unebenem Gelände erfordert besondere Vorsicht. Auf abschüssigem Gelände sollte die Last nicht höher als notwendig angehoben werden. Das Eindrehen des Lader-Knickgelenks während des Hubvorganges hat Einfluss auf die Stabilität des Laders und kann zu einem Umstürzen des Laders führen. Fahren Sie immer mit geringer Geschwindigkeit und vermeiden Sie plötzliche Richtungs- oder Tempoänderungen. Steuern Sie den Hubarm mit langsamen und gleichmäßigen Bewegungen.

6.2.1. Arbeit mit dem Schwenkadapter

Bei der Arbeit mit den Ladern der AVANT 300 – 700 Serie ist der optional erhältliche AVANT Schwenkadapter A34148 ein nützliches Werkzeug. Der Schwenkadapter wird zwischen Palettengabel und Anbauplatte des Laders eingebaut und ermöglicht die seitliche Neigung der Last um bis zu $\pm 12,5^\circ$. Besonders das Stapeln von Paletten wird damit vereinfacht. Lesen Sie dazu auch die Bedienungsanleitung des Schwenkadapters.

Weitere Informationen über den AVANT Schwenkadapter erhalten Sie bei Ihrem AVANT Servicepartner oder über die AVANT Homepage www.avanttechno.de.

7. Wartung und Service

Zur Reinigung können Sie einen Hochdruckreiniger und ein mildes Reinigungsmittel verwenden. Verwenden Sie keine Lösungsmittel und achten Sie darauf, dass die Aufkleber auf dem Anbaugerät nicht beschädigt oder entfernt werden. Vor längerer Lagerung reinigen Sie das Anbaugerät gründlich und bessern Sie Farbschäden aus. Halten Sie die Palettengabel trocken, um Rostschäden zu vermeiden. Lagern Sie die Palettengabel nicht direkt auf dem Boden, verwenden Sie eine Palette oder Holzblöcke und stellen Sie sicher, dass das Anbaugerät in stabiler Position gelagert wird.

Verstellen Sie gelegentlich die Gabelbreite, um eine Blockierung der Gabeln oder des Verriegelungsmechanismus zu verhindern. Überprüfen Sie, dass die Gabelarretierung intakt ist und in den entsprechenden Vertiefungen verriegelt. Um die Gabelarretierung leichtgängiger zu machen, können Sie einen entsprechenden Schmierstoff verwenden. Halten Sie die Befestigungsbolzen am Gabelrahmen fest angezogen. Falls Sie Ersatzteile benötigen wenden Sie sich an Ihren AVANT Servicepartner.

Die Reparatur der Palettengabel durch Schweißarbeiten ist nicht gestattet. Schweißen Sie keine Haken o. ä. an die Gabeln oder den Trägerrahmen. Die Gabeln sind aus hochfestem, geschmiedetem Stahl und Schweißarbeiten können Einfluss auf dessen Festigkeit haben. Ist eine Gabel verbogen, kann der Schaden dauerhaft sein und die Gabel nur von geschultem Servicepersonal zu reparieren sein. Tauschen Sie beschädigte Gabeln unverzüglich aus.

8. Garantiebedingungen

AVANT TECNO OY gewährt für die Palettengabel ein Jahr (12 Monate) Garantie ab Kaufdatum. Alle Reparaturen und Umbauten während der Garantiezeit bedürfen der Genehmigung durch AVANT TECNO.

Während der Garantiezeit garantiert AVANT TECNO den Austausch defekter Teile oder die Reparatur des Anbaugerätes. Hierfür gelten folgende Regeln:

- Das Produkt wird nach den Vorgaben des Herstellers gepflegt und gewartet.
- Die Schäden resultieren nicht aus unzulässigen und/oder dem Anbaugerät nicht zugeordneten Einsätzen.
- AVANT TECNO haftet nicht für durch das Anbaugerät verursachte Folgeschäden und daraus abgeleitete materielle Verluste oder für Reise- und/oder Frachtkosten infolge von Reparaturen.
- Zur Wartung und Reparatur dürfen nur Original-Ersatzteile verwendet werden.
- Jeder durch den Einsatz von falschen Schmier-, Kühl- und Kraftstoffen herbeigeführte Schaden ist von der Gewährleistung ausgeschlossen.
- Gewöhnliche Wartungsarbeiten, wie z. B. Reifen-, Lager- oder Bürstenwechsel, Wechsel von Löffelzähnen oder Bolzen etc. inkl. deren Wartungs- und Verschleißteile sind von der Gewährleistung ausgeschlossen.
- Im Falle eines Schadens, der auf Material oder Montagefehler zurückzuführen ist, sind die Altteile nach Absprache kostenfrei zur Begutachtung an AVANT TECNO zu senden. Die Reparatur darf nur durch eine autorisierte Fachwerkstatt in Absprache mit AVANT TECNO durchgeführt werden.



AVANT[®]